

BON DE COMMANDE HELIOS pour Tradi



51 RUE DE LA CENTRALE 57290 FAMECK
 TEL : + 33 (0)3 82 56 14 10 FAX : + 33 (0)3 82 50 99 60
 E-MAIL : prodifen@orange.fr
 INTERNET : www.prodifen.com

NATURE DE VOTRE COMMANDE

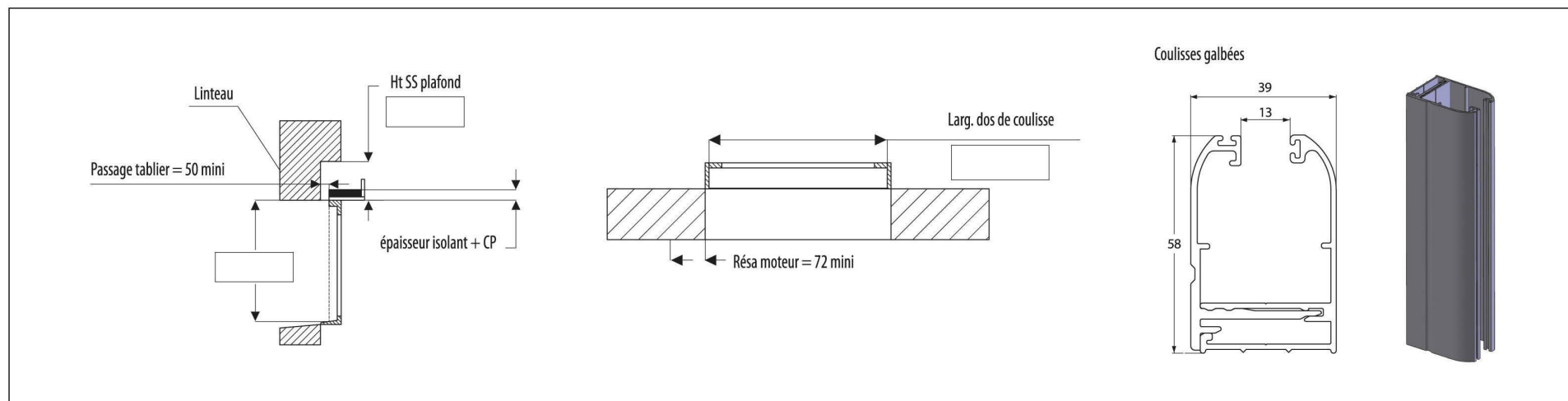
Hélios pour Tradi

CACHET CLIENT

(1) Emetteur portable (P),
 Contrôle 6 ou Hélios (H)

Volet réalisable si Dormant ≥ 140 sans poignée extérieure ni accessoire saillant

Qté	Largeur Tableau volet 1 (vue Int. Gauche)	Largeur Tableau volet 2 si Lg > 2000 (vue Int. Droite)	Coloris tablier*	Coloris coulisses et lame finale*	Côté de manœuvre*	Epaisseur planche + épaisseur isolant	(1) Commande générale
1							



*** Sans précision de votre part, mis d'office : tablier, coulisses et lame finale blanc 9016, côté de manœuvre à droite**

Observations :	Signature client
Votre commande N°	Délai souhaité :
En date du : / /	Commande passée par :
Réf. Chantier :	Lieu de livraison :

Aide à la pose 450 € net HT pour 4 heures (délai de 3 semaines à réception de la demande)

Bon de commande à joindre lors de l'intervention